

Löschwasserentnahme durch Feuerwehr nach DIN 14 461, Teil 2

Kurzbeschreibung

- Allseits abgekanteter Schrank aus Stahlblech, grundiert
- 2 Türen im Rahmen liegend, glatt einschlagend
- Ausschnitt für Brandmelder DIN 14 655 oben in der Tür, incl. Einbauwinkel durch separates Fach abgeschottet
- Im oberen Fach Platz für eine Schlauchanschlußarmatur Typ PN 16 DIN 14 461 Teil 5, Türblatt mit vertieft liegendem Feuerweherschloß nach DIN 14 925 mit Einreiberverschluß
- Mit Kennzeichnungsschild „Steigleitung trocken für Feuerwehr“
- Im unteren Fach Einstellmöglichkeit für einen Feuerlöscher bis 6 kg (12 kg) Türblatt mit vertieft liegendem LM-Dehgriff, plombierbar mit Einreiberverschluß
- Mit Brandschutzzeichen nach VBG 125 (GUV 0.7)

Zubehör

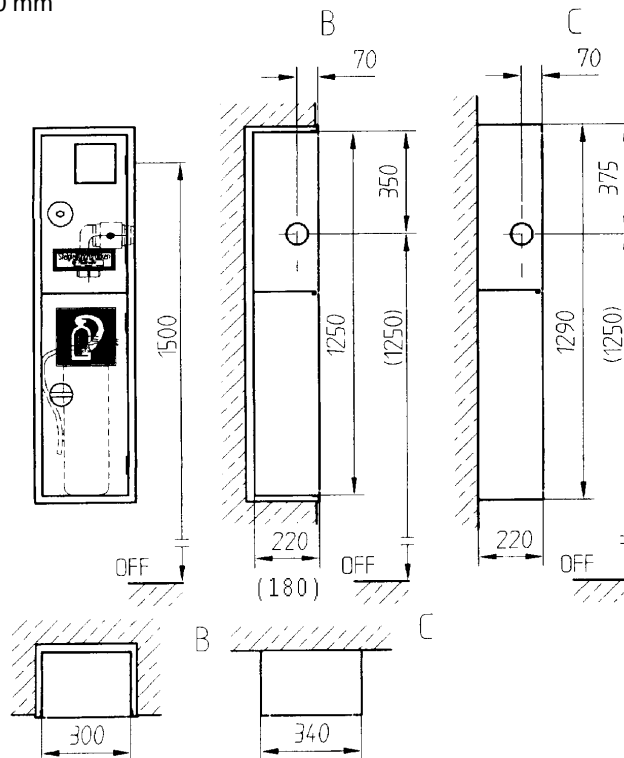
1x Schlauchanschlußarmatur Typ PN 16 für Steigleitung „trocken“ nach DIN 14 461 Teil 5, aus Messing, Eingang R 2" Außengewinde, drehbar Abgang Krümmer 90° mit Stortz C-Fest- und C-Blindkupplung (LM)

Sonderzubehör

1x Brandmelder DIN 14 655
1x Feuerlöscher, z. B. 6 kg ABC-Pulver-Feuerlöscher nach DIN/EN 3

Typ	Ausführung	Bauart	Art.-Nr.	Breite	Höhe	Tiefe
ECM 6 420	Einbauschränk	B	3215	300	1.250	180
ECM 12 420	Einbauschränk	B	3216	300	1.250	220
SCM 12 420	Aufputzschränk	C	3217	350	1.300	220

Nischenmaß = Kastenmaß + 20 mm



Wasseranschlußbohrung im Schrank

RS = rechte Seitenwand

LS = linke Seitenwand